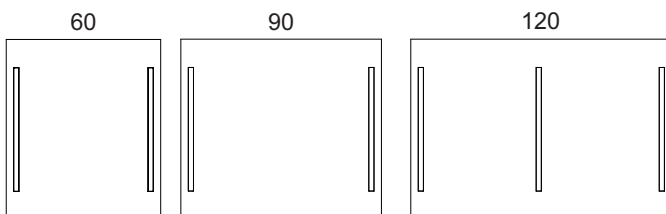
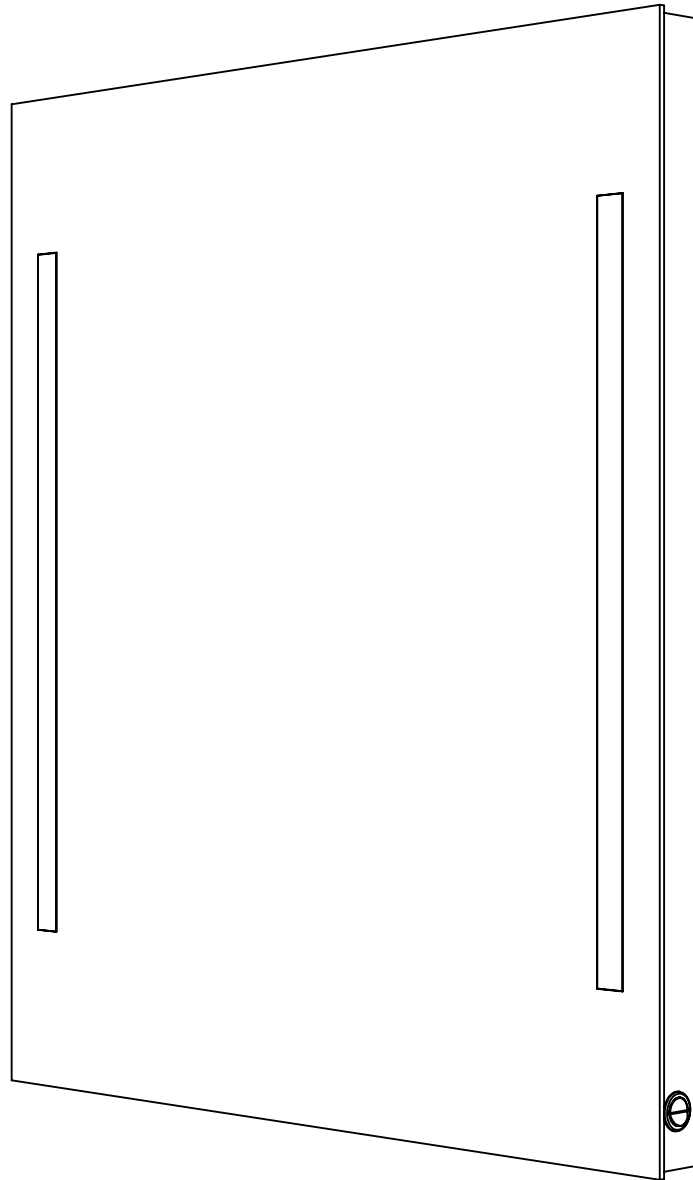


Montageanleitung  
Installation instructions



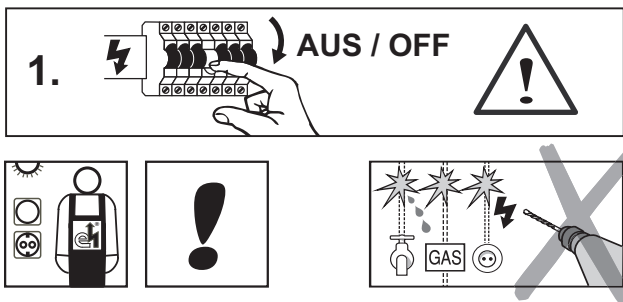
**LIBATO**  
Spiegel

STAND 2018 06

# Sicherheit safety



**D Bitte unbedingt beachten!** Die Montage dieses Erzeugnisses nur von einem autorisierten Elektrofachmann unter Beachtung der geltenden Vorschriften, v. a. auch der Vorschrift VDE 0100, Teil 701 bzw. der jeweiligen nationalen Vorschriften vornehmen lassen. Bei Nichtbeachtung erlöschen unsere Garantie- und Haftungsverpflichtungen, es kann Lebensgefahr bestehen. Zur sicheren Befestigung verwenden Sie bitte Spezialbefestigungsmaterial. Vor Beginn der Arbeiten und vor dem Lampenwechsel die Leuchte vom Netz trennen (Sicherung !). Die Mantelisolierung des Anschlusskabels sollte so nah wie möglich an den Anschlusspunkt reichen. Einzelleitungen dürfen keinesfalls eine metallische Rückwand (z. B. Alutapete) oder den Spiegel berühren können. Vorhandenen Schutzleiter der Leuchte (grün/gelb) mit dem Schutzleiter (grün/gelb) der Netzleitung verbinden. Die Anschlussleitung darf nicht gequetscht werden. Nach der Wandmontage unbedingt festen Sitz des Spiegels auf den Haken prüfen ! Schutzbereich um Badewanne und Dusche beachten (Mindestabstand: 60 cm).

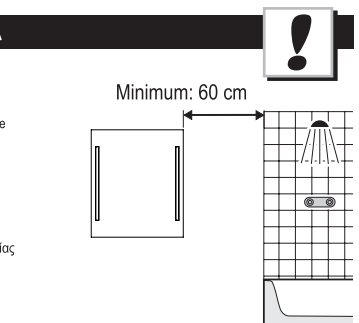


**GB Essential points:** This unit may only be installed by an authorised and qualified electrician in conformance to the established regulations (GB: BS 7671). Any violation of this requirement will invalidate our warranty and liability obligations and may endanger life. Please use special mounting material to ensure that the unit hangs securely. Turn off the electricity before beginning (fuse box!). The external insulation on the connection cable should reach as close as possible to the connection point. It is essential to ensure that single conductors cannot come into contact with any metal (e.g. aluminium wallpaper, metal tubes, metal parts of the mirror...). The existing protective earth conductor (green/yellow) on the lamp must be connected to the protective earth conductor (green/yellow) in the mains cable! The connection lead may not be pinched. Once the mirror is affixed to the wall, it is essential to make sure that it hangs securely. Leave a safety area around the bath and shower (minimum distance of 60 cm).

## SCHUTZBEREICH / SAFETY AREA

F	Zone de protection	RO	Domeniu de protecție
TR	Korunma bölümü	SLO	Zaščitno območje
RUS	Защитная зона	I	Zone de protezone
NL	Veiligheidsruimte	HR	Zašćeno područje
PL	Strefa ochronna	E	Zona de protecção
CZ	Ochranné pásmo	P	Zona de protecção
SK	Ochranné pásmo	DK	Sikkerhedsafstand
H	Védett terület	FIN	Turva-alue
BG	Защитен участък	GR	Περιοχή προστασίας

Minimum: 60 cm



## Pflege, Reinigung, Garantie

**Pflege, Reinigung:** Oberflächen nur mit einem feuchten Tuch reinigen, evtl. milden Allzweckreiniger verwenden. Keine scheuernden oder lösungsmittelhaltigen Reinigungsmittel oder scheuernden Schwämme benutzen. Alu-Schränke: keine Säuren! Kristallglasspiegel nur mit einem weichen Tuch reinigen. Hartnäckigen Schmutz hier mit klarem Wasser und ausgewringtem Leder beseitigen. Bitte für Spiegel niemals chemische Reinigungsmittel verwenden.

**Garantie:** Für unsere Erzeugnisse gewähren wir ab Verkaufstag eine Garantie von 2 Jahren. Ausgeschlossen von dieser Garantie sind Schäden durch nicht fachgerechte Montage, unsachgemäße Behandlung sowie Verschleißteile wie Lampen und Starter. Bei Reparaturen bitte nur Originalteile verwenden, Elektroreparaturen nur vom Elektrofachmann ausführen lassen, keine Änderungen am Erzeugnis vornehmen ! Ansonsten müssen wir jede Haftung ablehnen, der Garantieanspruch geht verloren. Unser Kundendienst hilft Ihnen bei Problemen. Für Hinweise und Anregungen sind wir immer offen.

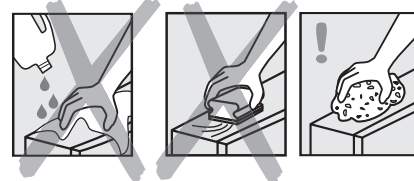
Änderungen und Irrtümer vorbehalten.

## Care, cleaning, guarantee

**Care and Cleaning:** Only use a damp cloth to clean the surfaces, if necessary with a mild all-purpose cleaning liquid. Do not use any scouring detergents, detergents that contain solvents or abrasive sponges. Aluminium cabinets: no acids! The crystal glass mirror may only be cleaned with a soft cloth. Remove stubborn dirt with clear water and a wrung-out chamois leather. Please never use chemical detergents on the mirrors.

**Guarantee:** We guarantee our products for 2 years from the date of purchase. Damage caused by improper handling or incorrect installation and expendable parts such as bulbs and starter switches are excluded from the guarantee. Only genuine parts may be used for repairs. Electric repairs may only be done by qualified electricians. Do not make any alterations to the product. Otherwise, we shall cease to be liable and warranty claims will not be accepted. Our customer support will help you have any problem. We are always grateful for any information and suggestions of our customers.

Subject to alterations. Errors excepted.



Bei Reklamationen diesen Abschnitt (Kopie) **zusammen mit dem Kaufbeleg** an Jokey schicken. If there is a problem send this coupon (or copy) **together with the receipt** back to Jokey.

QS

→ Jokey Service

21 93110/111/112 Libato 60 / 90/ 120 Spiegel / 06 / 2018

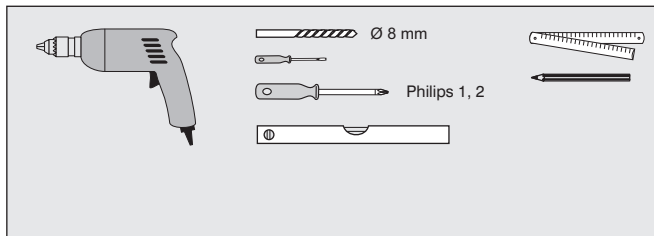
Jokey Plastik Sohland GmbH Service  
Industriestr. 4  
D - 02689 Sohland / Spree

Tel.: +49(0)35936 / 36-0  
**Tel. Service:** +49(0)35936 / 36-2265  
email: [js.service@jokey.com](mailto:js.service@jokey.com)  
Fax: +49(0)35936 / 36-2222  
**Fax Service:** +49(0)35936 / 36-2281

[www.sieper.com](http://www.sieper.com)



A	2 x	
B	2 x	
C	2 x	



2 (3)x 14W T 5 (T16), G5  
 549 mm x Ø16  
 Original Color: 4000 K,  
 Color-Nr.: "840" / "640"  
 Lichtstrom: 1180 lm  
 = Glühlampe: 90W  
 Ra >80

Recycling:

**Keine andere Lampe verwendbar!**  
 Buying a spare bulb: look for the lamp power! Power is written on the type label and on the old lamp. **Other lamps are not useable!**

