

SWING

64130

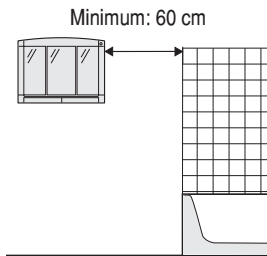


- 4 x
- 4 x
- 4 x
- 1 x
- 3 x
- 1 x
- 5 x
- 1 x
- 1 x

### SCHUTZBEREICH



GB Safety area	RO Domeniu de protecție
F Zone de protection	SLO Zaščitno območje
TR Korunma bölümü	I Zona de protezione
RUS Защитная зона	HR Zaštiteno područje
NL Veiligheidsruimte	E Zona de protecção
PL Strefa ochronna	P Zona de protecção
CZ Ochranné pásmo	DK Sikkerhedsafstand
SK Ochranné pásmo	FIN Turva-alue
H Védett terület	GR Περιοχή προστασίας
BG Защитен участък	



1 x 18W T8/T26 G13  
Color: 840 / 4000K neutralweiß/  
universalweiß/coolwhite

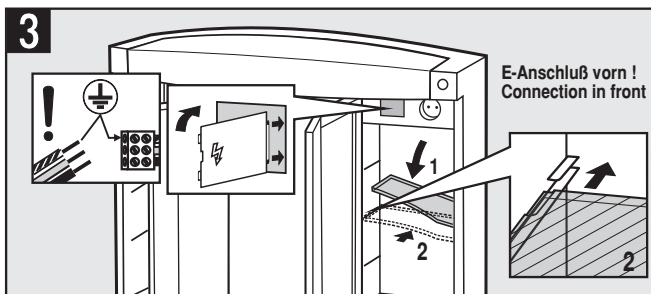
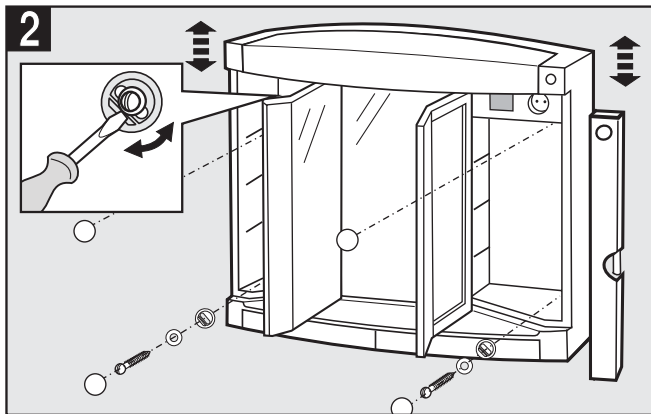
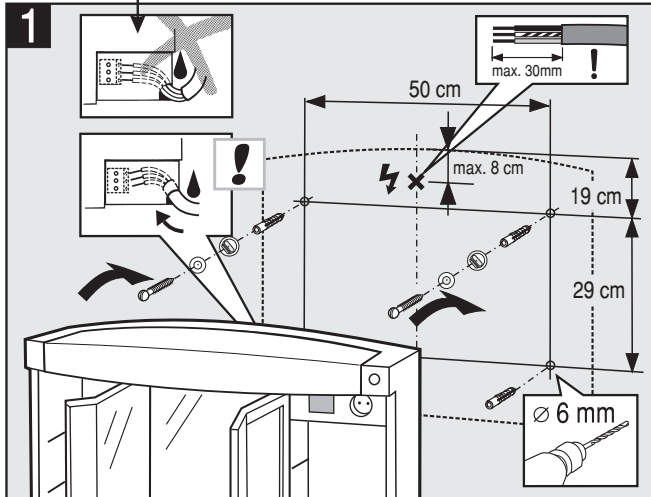
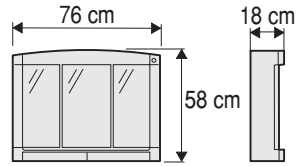
**Standardvariante: Lampe gehört nicht zum Lieferumfang.**  
**Standard version of this product not include a lamp.**  
18W / T8: ø26 / 590mm,  
Effizienzklasse A, 1350 lm,  
entspricht 90W , life: 12000 h  
Ra (Farbwiedergabe) gut >82  
(colour rendering index) good >82



Sondermüll !  
Special refuse !

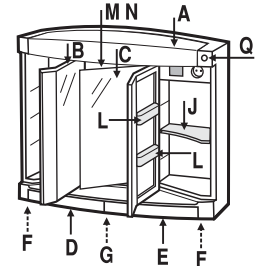
### MONTAGE

Kabel auf der Rückseite einführen (weiße Box, rechts unten) !  
Insert cable in the rear (white box, right below) !



### ERSATZTEILE

GB Spare parts	RO Pièce de schimb
F Pièces d'échange	SLO Rezervni deli
TR Yedek parçalar	I Pezzi ricambio
RUS Запасные части	HR Prilučni dijelovi
NL Onderdelen	E Piezas de recambio
PL Części zamienne	P Peças sobresselentes
CZ Náhradní díly	DK Reservedeile
SK Náhradní diely	FIN Varaosat
H Tartalék részek	GR Ανταλλακτικά
BG Резервни части	



#### A Leuchtenblende

- B Spiegeltür links/rechts
- C Spiegeltür Mitte
- D Schubkasten links
- E Schubkasten rechts
- F Schubkastenführung außen
- G Schubkastenführung Mitte
- H Türgriff

#### J Einlage

#### K Zahnbürstenhalter

#### L Türablage 160

#### M Türablage 75, hoch

#### N Türablage 75

#### O Befestigungsteil

#### P Abdeckscheibe

#### Q SCHALTER

#### R Scharnierstifte

GB Example of order	RO Exemplu de comandă
F Exemple de commande	SLO Primer za naročilo
TR Sipariş örneği	I Esempio di ordinazione
RUS Пример заказа	HR Primjer narudžbe
NL Voorbeeld van een bestelling	E Ejemplo de pedido
PL Wzór zamówienia	P Exemplo de encomenda
CZ Příklad objednávky	DK Eksempel på bestilling
SK Vzor objednávky	FIN Tilaukesimerkki
H Megrendelés minta	GR Παράδειγμα παραγγελίας
BG Поръчка-пример	

Swing / 64 130 / weiß  
D / Schubkasten, links / weiß

Bei Reklamationen diesen Abschnitt (Kopie) **zusammen mit dem Kaufbeleg** an Jokey schicken.  
If there is a problem send this coupon (or copy) **together with the receipt** back to Jokey.

QS

→ Jokey Service

430713204

64130 Swing / 03 / 2012

Jokey Plastik Sohland GmbH Service Industriestr. 4 D - 02689 Sohland / Spree  
Tel.: +49(0)35936 / 36-0 Tel. Service: +49(0)35936 / 36-2265 email: js.service@jokey.com  
Fax: +49(0)35936 / 36-2222 Fax Service: +49(0)35936 / 36-2281 http://www.jokey.com