

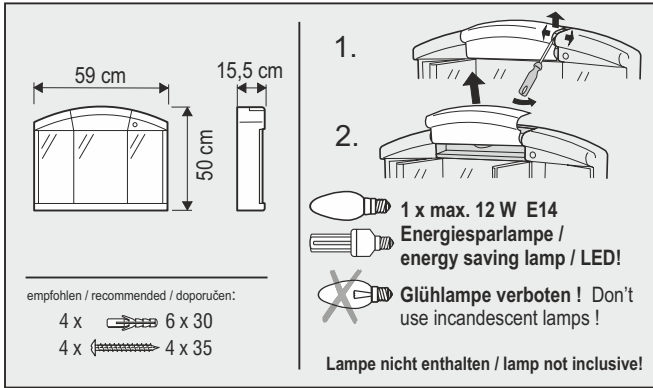
18 67121

18 67141

18 41130

18 41134

18 67121 18 67141 **CE**



59 cm 15,5 cm 50 cm

1. 2.

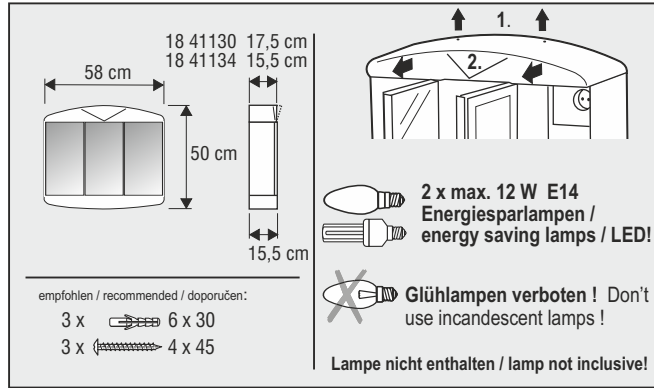
1 x max. 12 W E14
Energiesparlampe /
energy saving lamp / LED!

~~Glühlampe verboten!~~ Don't
use incandescent lamps!

empfohlen / recommended / doporučen:
4 x 6 x 30
4 x 4 x 35

Lampe nicht enthalten / lamp not inclusive!

18 41130 18 41134 **CE**



18 41130 17,5 cm
18 41134 15,5 cm

58 cm 50 cm 15,5 cm

1. 2.

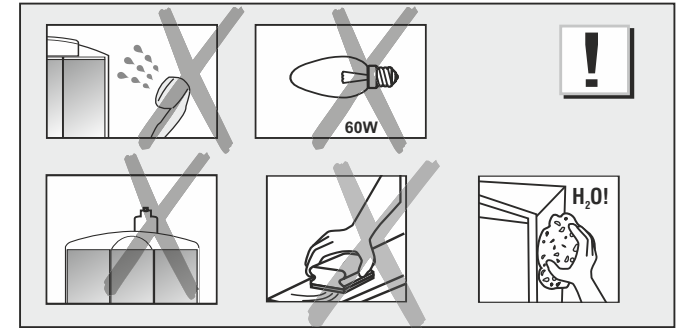
2 x max. 12 W E14
Energiesparlampen /
energy saving lamps / LED!

~~Glühlampen verboten!~~ Don't
use incandescent lamps!

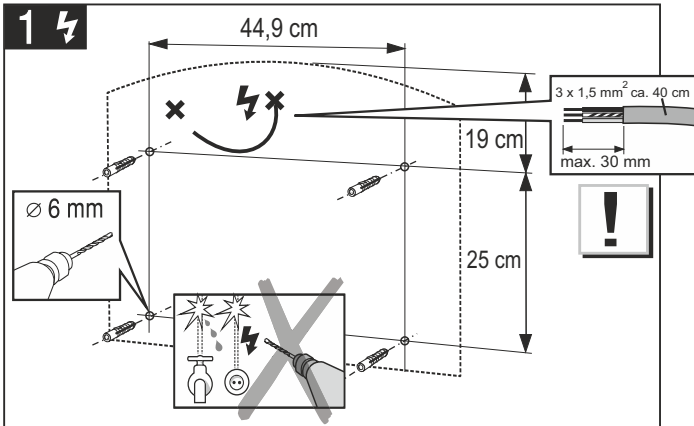
empfohlen / recommended / doporučen:
3 x 6 x 30
3 x 4 x 45

Lampe nicht enthalten / lamp not inclusive!

18 67121 18 67141 18 41130 18 41134



! 60W H₂O!



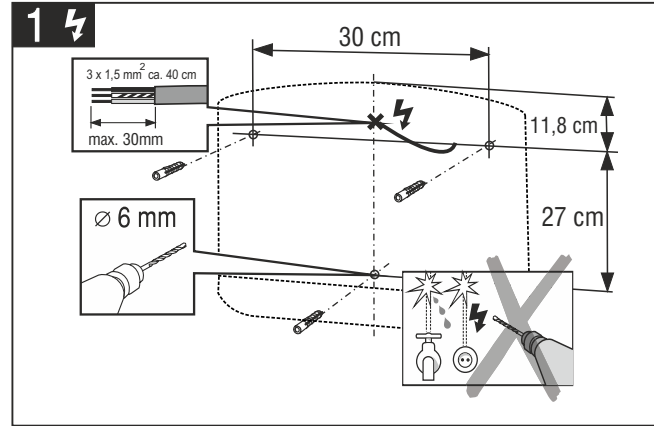
1 ⚡

44,9 cm 19 cm 25 cm

∅ 6 mm

3 x 1,5 mm² ca. 40 cm
max. 30 mm

! ⚡



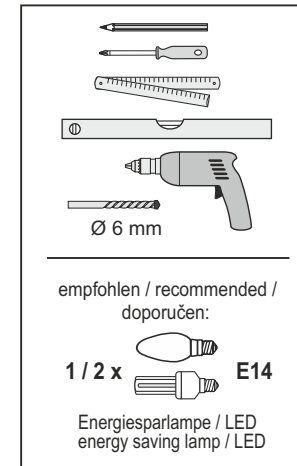
1 ⚡

30 cm 11,8 cm 27 cm

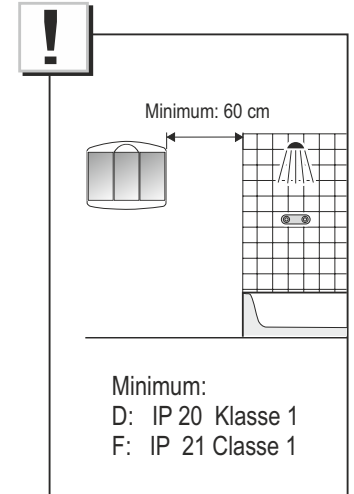
3 x 1,5 mm² ca. 40 cm
max. 30 mm

∅ 6 mm

! ⚡

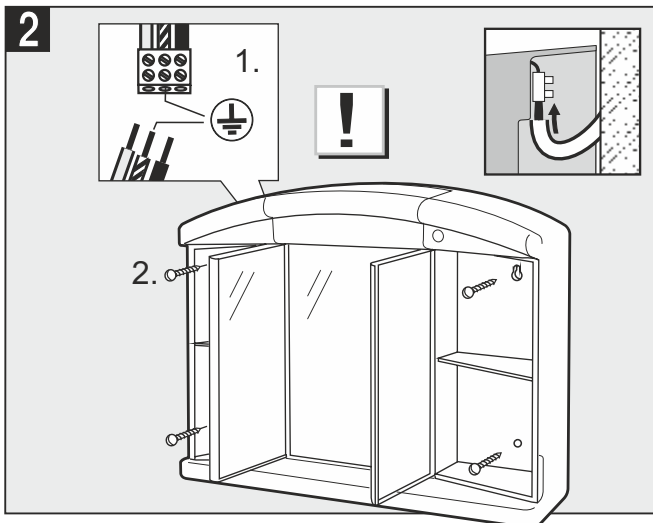


empfohlen / recommended /
doporučen:
1 / 2 x E14
Energiesparlampe / LED
energy saving lamp / LED



! Minimum: 60 cm

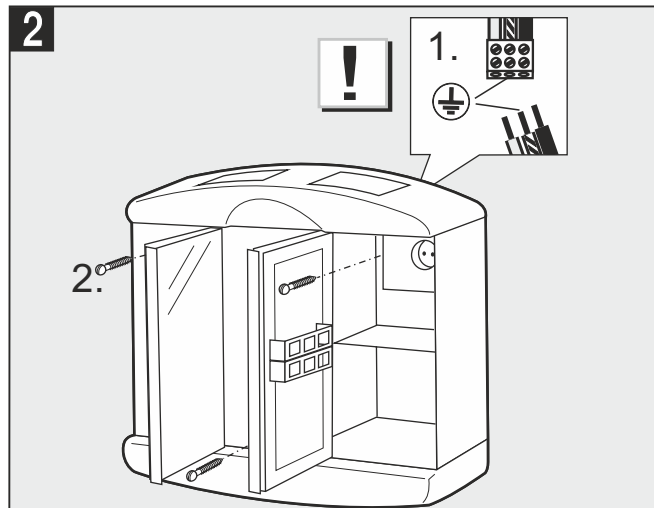
Minimum:
D: IP 20 Klasse 1
F: IP 21 Klasse 1



2

1. 2.

! ⚡

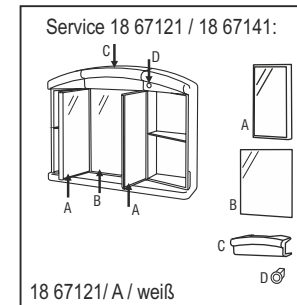


2

1. 2.

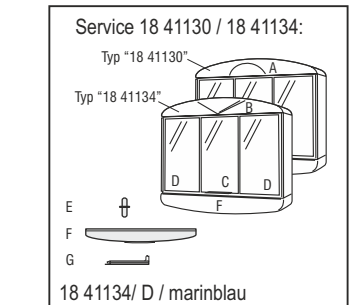
! ⚡

Service 18 67121 / 18 67141:



18 67121/ A / weiß

Service 18 41130 / 18 41134:



18 41134/ D / marinblau

Jokey Plastik Sohland GmbH Service Industriestr. 4 D - 02689 Sohland / Spree
Tel.: +49(0)35936 / 36-0 Tel. Service: +49(0)35936 / 36-2265 email: js.service@jokey.com
Fax: +49(0)35936 / 36-2222 Fax Service: +49(0)35936 / 36-2281 http://www.jokey.com