



SERVICE

- DE Bei Reklamationen diesen Abschnitt (Kopie) **zusammen mit dem Kaufbeleg** an Jokey schicken.
- GB In the event of a complaint, send this section (copy) **together with the purchase receipt** to Jokey.
- FR En cas de réclamation, envoyez cette section (copie) **avec le reçu d'achat** à Jokey.
- NL Stuur bij een klacht deze rubriek (kopie) **samen met de aankoopbon** naar Jokey.
- IT In caso di reclamo, inviare questa sezione (copia) **insieme alla ricevuta di acquisto** a Jokey.
- ES En caso de queja, envíe esta sección (copia) **junto con el recibo de compra** a Jokey.
- PT Em caso de reclamação, envie esta secção (cópia) **junto com o comprovante de compra** para Jokey.
- CZ V případě reklamace zašlete tento oddíl (kopii) **spolu s účtenkou o koupi** společnosti Jokey.
- PL W przypadku reklamacji wyślij ten dział (kopia) **wraz z dowodem zakupu** do Jokey.
- HU Reklamáció esetén ezt a részt (másolat) **a vásárlási bizonylattal együtt** küldje el a Jokey-nak.
- SI V primeru reklamacije pošljite ta razdelek (kopijo) **skupaj s potrdilom o nakupu** na Jokey.
- HR U slučaju reklamacije, pošaljite ovaj odjeljak (kopiju) **zajedno s potvrdom o kupnji** Jokeyju.
- SK V prípade reklamácie zašlite túto časť (kópiu) **spolu s dokladom o kúpe** spoločnosti Jokey.
- BH U slučaju reklamacije, pošaljite ovaj odjeljak (kopiju) **zajedno s računom o kupovini** Jokeyju.
- BG В случай на рекламация, изпратете този раздел (копие) **заедно с разписката за покупка** на Jokey.
- RO În cazul unei reclamații, trimiteți această secțiune (copie) **împreună cu chitanța de cumpărare** către Jokey.
- SE Vid reklamation skicka detta avsnitt (kopia) **tillsammans med köpkvittot** till Jokey.
- DK Ved reklamation sendes dette afsnit (kopi) **sammen med købskvittering** til Jokey.
- IS Komi til kvörtunarskjal senda þennan hluta (afrit) **ásamt kaupkvittun** til Jokey.
- FI Jos sinulla on reklamaatio, lähetä tämä osa (kopio) **ostokuitin kanssa** Jokeylle.
- EST Kaebuste korral saada see jaotis (koopia) koos ostutõendiga Jokeyle.
- TR Şikayet durumunda bu bölümü (kopyasını) **satın alma makbuzu ile birlikte** Jokey'e gönderin.
- GR Σε περίπτωση καταγγελίας, στείλετε αυτό το τμήμα (αντίγραφο) **μαζί με την απόδειξη αγοράς** στο Jokey.

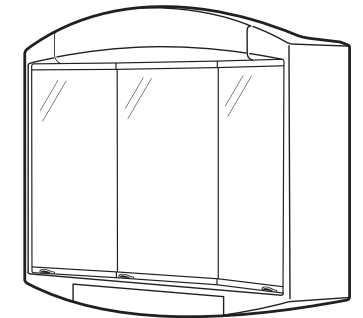
QS

→ Jokey Service

430713872

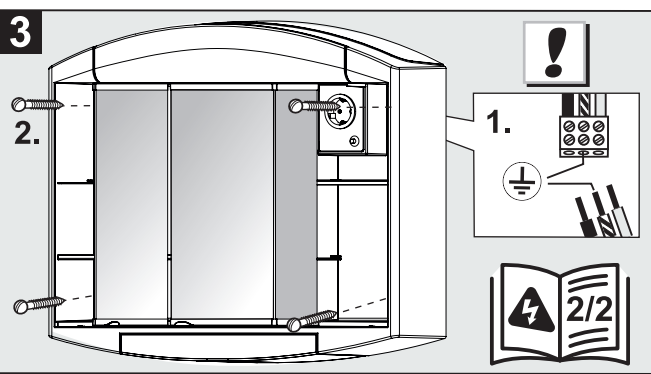
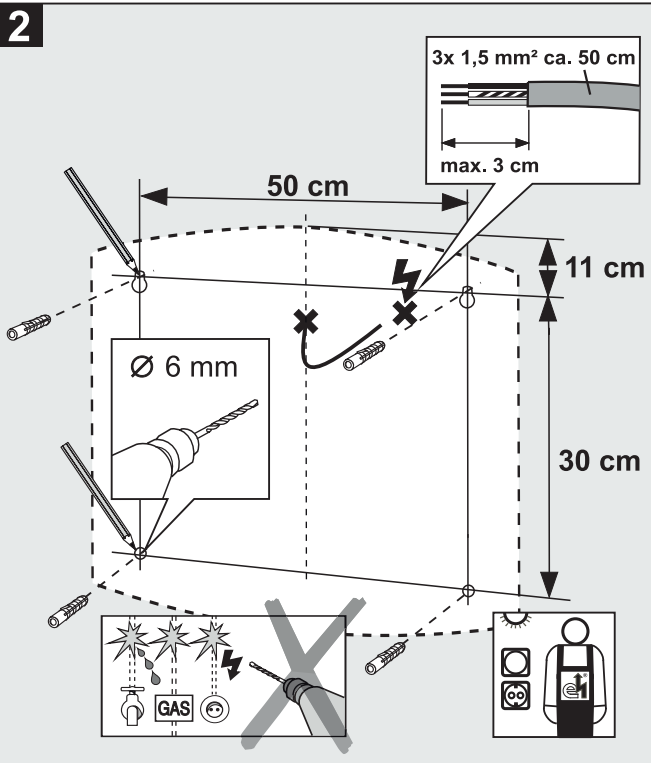
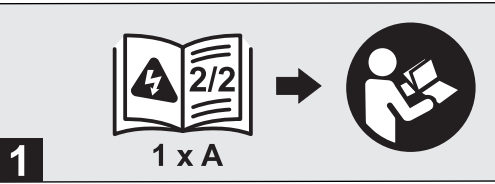
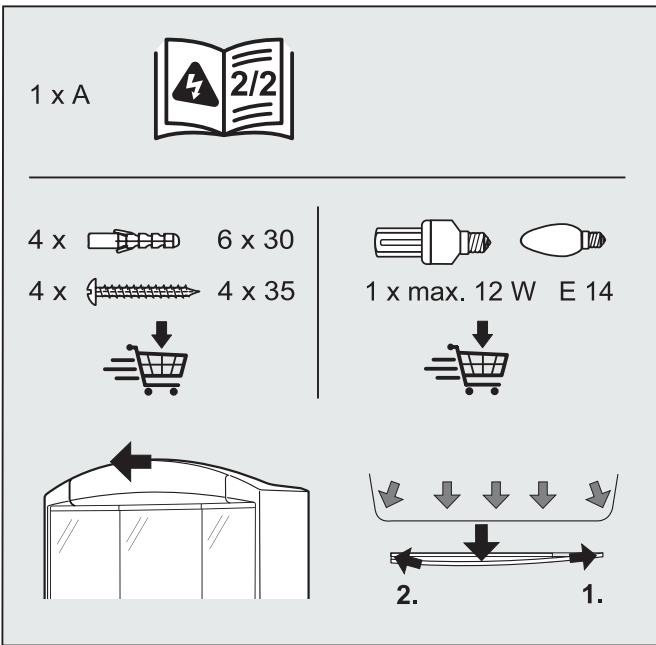
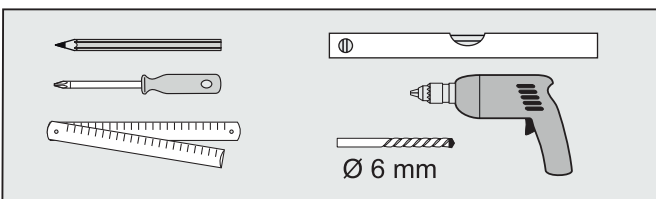
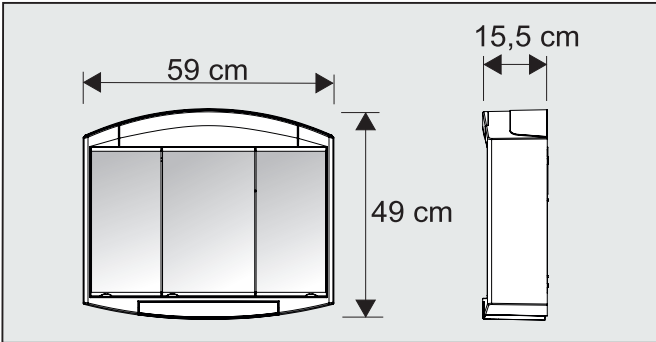
18 55130 / 09 / 2022

Jokey Sohland GmbH Service Industriestr. 4 D - 02689 Sohland / Spree
Tel.: +49(0)35936 / 36-0 Tel. Service: +49(0)35936 / 36-2265 email: js.service@jokey.com
Fax: +49(0)35936 / 36-2222 Fax Service: +49(0)35936 / 36-2281 http://www.jokey-online.com



18 55130

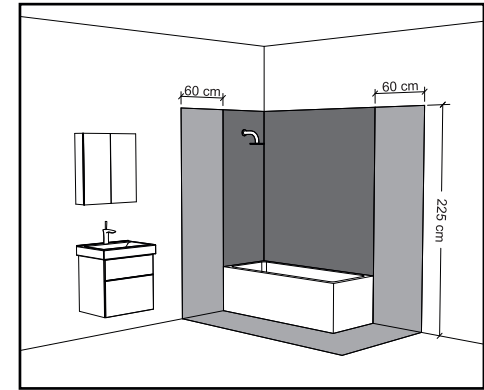




SCHUTZBEREICH / SAFETY AREA



- (FR) Zone de protection (CZ) Ochranné pásmo (SK) Ochranné pásmo (DK) Sikkerhedsafstand
- (NL) Veiligheidsruimte (PL) Strefa ochronna (BH) Zaštitno područje (IS) Verndarsvæði
- (IT) Zona de protezone (HU) Védett terület (BG) Защитна зона (FI) Turva-alue
- (ES) Zona de protección (SI) Zaštitno območje (RO) Domeniu de protecție (EST) Kaitseala
- (PT) Zona de protecção (HR) Zaštićeno područje (SE) Skyddsområde (TR) Korunma bölümü
- (GR) Περιοχή προστασίας



- Zone 1
- Zone 2
- Zone 3

ERSATZTEILE / SPARE PARTS

- (FR) Pièces d'échange (CZ) Náhradní díly (SK) Náhradné diely (DK) Reservedele
- (NL) Onderdelen (PL) Części zamienne (BH) Rezervni dijelovi (IS) Auka hlutir
- (IT) Pezzi ricambio (HU) Tartalék részek (BG) Резервни части (FI) Varaosat
- (ES) Piezas de recambio (SI) Rezervni deli (RO) Piese de schimb (EST) Varuosad
- (PT) Peças sobresselentes (HR) Pričuvni dijelovi (SE) Reservdelar (TR) Yedek parçalar)
- (GR) Ανταλλακτικά

