

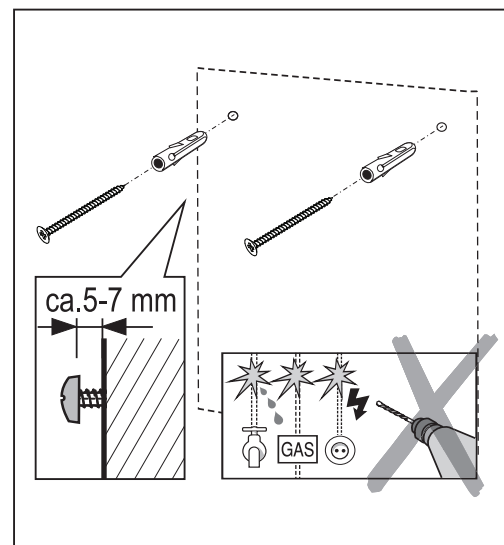
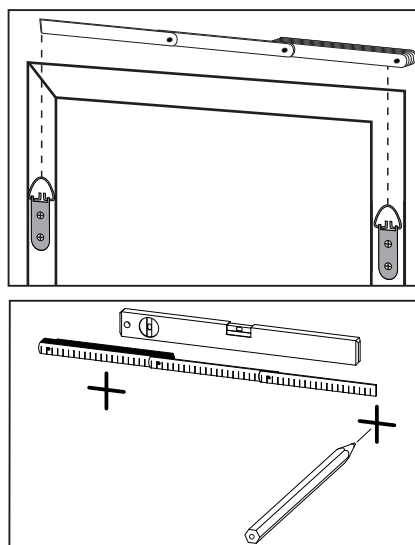
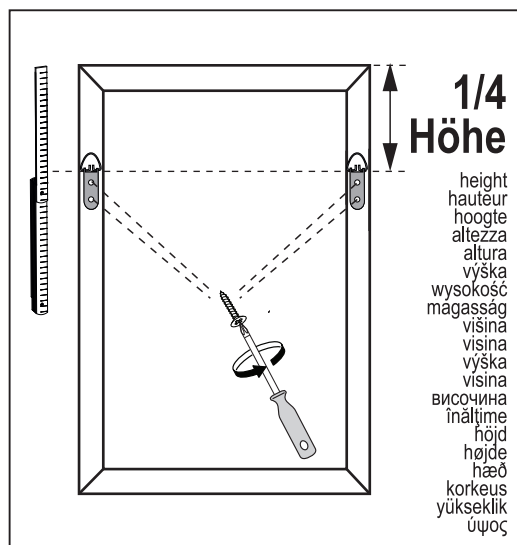
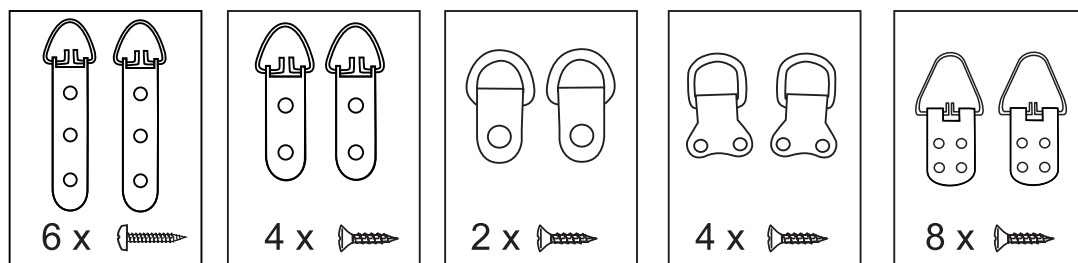
Allgemeiner Montage-Hinweis für Rahmenspiegel

General user instruction for frame mirrors

- | | |
|---------------------------------------------------------------------|------------------------------------------------------------------------|
| FR Mode d'emploi général des rétroviseurs à cadre | SK Všeobecné pokyny na používanie zrkadiel s rámom |
| NL Algemene gebruiksaanwijzing voor framespiegels | BIH Opšta uputstva za upotrebu ogledala uramljenih |
| IT Istruzioni generali per l'uso degli specchi con cornice | BG общи инструкции за използване на огледала в рамка |
| ES Instrucciones generales para el uso de espejos enmarcados | RO Instrucțiuni generale pentru utilizarea oglinzilor încadrate |
| PT Instruções gerais para o uso de espelhos emoldurados | SE Allmänna instruktioner för användning av inramade speglar |
| CZ Obecné pokyny pro používání zrcátek s rámem | DK Generelle instruktioner for brug af indrammede spejle |
| PL Ogólne instrukcje korzystania z luster w ramie | IS Almennar leiðbeiningar um notkun ramma spegla |
| HU Általános utasítások a keretes tükrök használatához | EST Raamitud peeglite üldised montaaäjuhised |
| SI Splošna navodila za uporabo okvirjenih ogledal | FI Yleiset ohjeet kehystettyjen peilien käytöstä |
| HR Opće upute za uporabu ogledala uokvirjenih | TR Çerçevesiz aynaları kullanmak için genel talimatlar |
| | GR γενικές οδηγίες για τη χρήση καθρεπτών με πλαίσιο |

1. Montage mit Halterung / Fitting with hangers

- | | | | |
|-----------------------------------|-------------------------------------|----------------------------------|-----------------------------------|
| FR Montage avec un cintre | CZ Montáž pomocí závěsu | SK Montáž pomocou vešiaka | DK Montering med bøjle |
| NL Montage met een hanger | PL Montaż za pomocą wieszaka | BIH Montaža sa vješalicom | IS Festing með hengi |
| IT Montaggio con un gancio | HU Szerelés akasztóval | BG Монтаж със закачалка | FI Asennus ripustimella |
| ES Montaje con percha | SI Montaža z obešalnikom | RO Montare cu cuier | EST Kinnitus klambriga |
| PT Montagem com cabide | HR Montaža s vješalicom | SE Montering med galge | TR Askı ile montaj |
| | | | GR Τοποθέτηση με κρεμάστρα |



2. Spiegel mit Nut / Mirrors with groove

- | | | | |
|-----------------------------------|------------------------------|-------------------------------|-----------------------------------|
| FR Miroirs avec rainure | CZ Zrcátka s drážkou | SK Zrkadlá s drážkou | DK Spejle med rille |
| NL Spiegels met groef | PL Lustra z rowkiem | BIH Ogledala sa utorom | IS Speglar með gróp |
| IT Specchi con scanalatura | HU Hornyos tükrök | BG Ogledala с жлеб | FI Peilit urilla |
| ES Espejos con ranura | SI Ogledala z utorom | RO Oglinzi cu canelură | EST Peegel soonega |
| PT Espelhos com ranhura | HR Ogledala sa utorom | SE Speglar med spår | TR Oluklu aynalar |
| | | | GR καθρέφτες με αυλακώσεις |

