

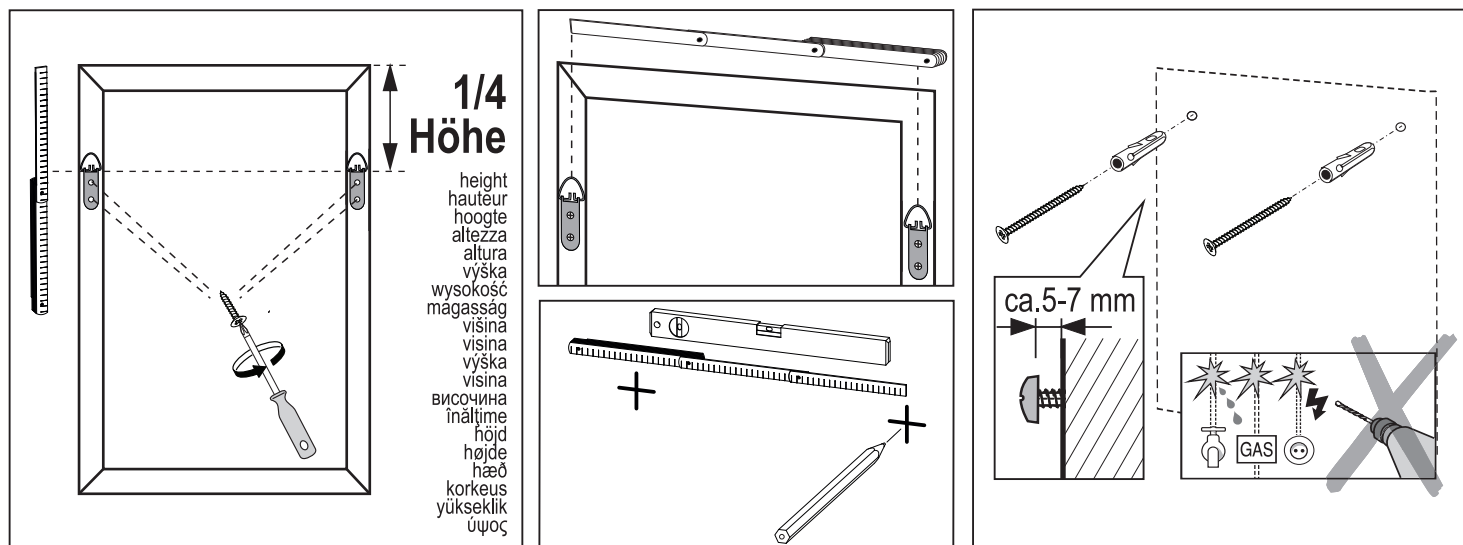
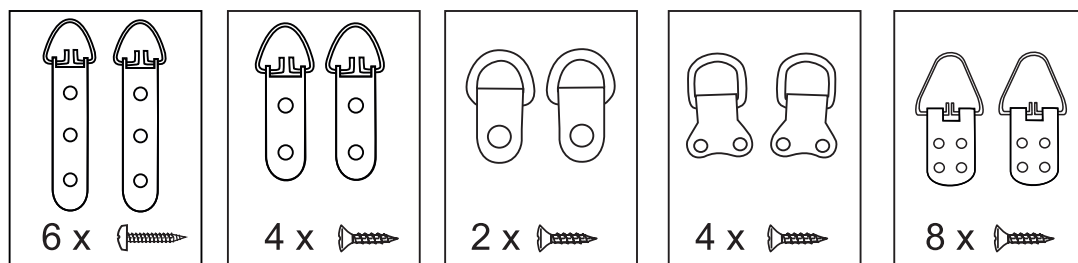
Allgemeiner Montage-Hinweis für Rahmenspiegel

General user instruction for frame mirrors

- | | |
|---------------------------------------------------------------------|------------------------------------------------------------------------|
| FR Mode d'emploi général des rétroviseurs à cadre | SK Všeobecné pokyny na používanie zrkadiel s rámom |
| NL Algemene gebruiksaanwijzing voor framespiegels | BIH Opšta uputstva za upotrebu ogledala uramljenih |
| IT Istruzioni generali per l'uso degli specchi con cornice | BG общи инструкции за използване на огледала в рамка |
| ES Instrucciones generales para el uso de espejos enmarcados | RO Instrucțiuni generale pentru utilizarea oglinzilor încadrate |
| PT Instruções gerais para o uso de espelhos emoldurados | SE Allmänna instruktioner för användning av inramade speglar |
| CZ Obecné pokyny pro používání zrcátek s rámem | DK Generelle instruktioner for brug af indrammede spejle |
| PL Ogólne instrukcje korzystania z luster w ramie | IS Almennar leiðbeiningar um notkun ramma spegla |
| HU Általános utasítások a keretes tükrök használatához | EST Raamitud peeglite üldised montaaäjuhised |
| SI Splošna navodila za uporabo okvirjenih ogledal | FI Yleiset ohjeet kehystettyjen peilien käytöstä |
| HR Opće upute za uporabu ogledala uokvirenih | TR Çerçevesiz aynaları kullanmak için genel talimatlar |
| | GR γενικές οδηγίες για τη χρήση καθρεπτών με πλαίσιο |

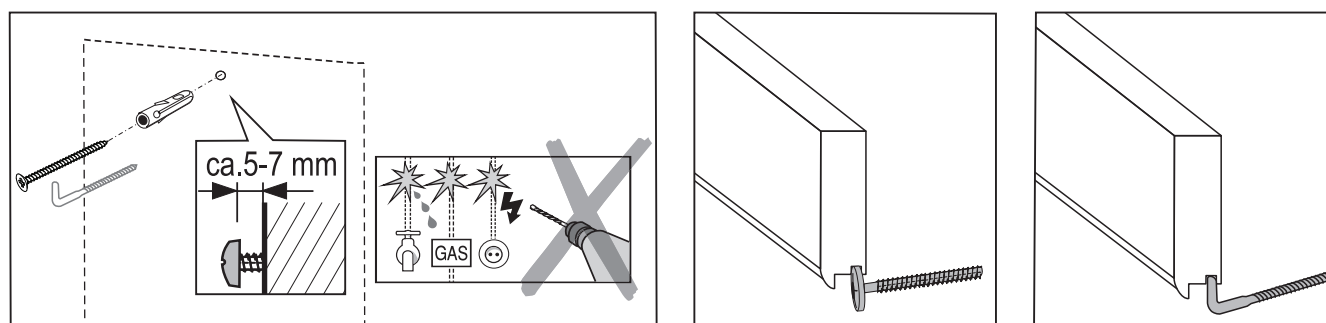
1. Montage mit Halterung / Fitting with hangers

- | | | | |
|-----------------------------------|-------------------------------------|----------------------------------|-----------------------------------|
| FR Montage avec un cintre | CZ Montáž pomocí závěsu | SK Montáž pomocou vešiaka | DK Montering med bøjle |
| NL Montage met een hanger | PL Montaż za pomocą wieszaka | BIH Montaža sa vješalicom | IS Festing með hengi |
| IT Montaggio con un gancio | HU Szerelés akasztóval | BG Монтаж със закачалка | FI Asennus ripustimella |
| ES Montaje con percha | SI Montaža z obešalnikom | RO Montare cu cuier | EST Kinnitus klambriga |
| PT Montagem com cabide | HR Montaža s vješalicom | SE Montering med galge | TR Askı ile montaj |
| | | | GR Τοποθέτηση με κρεμάστρα |



2. Spiegel mit Nut / Mirrors with groove

- | | | | |
|-----------------------------------|------------------------------|-------------------------------|-----------------------------------|
| FR Miroirs avec rainure | CZ Zrcátka s drážkou | SK Zrkadlá s drážkou | DK Spejle med rille |
| NL Spiegels met groef | PL Lustra z rowkiem | BIH Ogledala sa utorom | IS Speglar með gróp |
| IT Specchi con scanalatura | HU Hornyos tükrök | BG Ogledala с жлеб | FI Peilit urilla |
| ES Espejos con ranura | SI Ogledala z utorom | RO Oglinzi cu canelură | EST Peegel soonega |
| PT Espelhos com ranhura | HR Ogledala sa utorom | SE Speglar med spår | TR Oluklu aynalar |
| | | | GR καθρέφτες με αυλακώσεις |



DE

Bitte mindestens 2 Haken oder Schrauben verwenden! Sollte ein Spiegel eine Länge von 160 cm oder mehr haben, müssen mindestens 3 Haken oder Schrauben verwendet werden. **Wichtig:** Die Positionierung der Schrauben oder Haken sollte ca. 6 cm vom Außenrand des Spiegels erfolgen.

IT

Si prega di utilizzare almeno 2 ganci o viti! Se uno specchio è lungo 160 cm o più, devono essere utilizzati almeno 3 ganci o viti. **Importante:** le viti o i ganci devono essere posizionati a circa 6 cm dal bordo esterno dello specchio.

PT

Use pelo menos 2 ganchos ou parafusos! Se um espelho tiver 160 cm de comprimento ou mais, pelo menos 3 ganchos ou parafusos devem ser usados. **Importante:** os parafusos ou ganchos devem ser posicionados a aproximadamente 6 cm da borda externa do espelho.

FI

Käytävähintään 2 koukkua tai ruuvia! Jos peili on vähintään 160 cm pitkä, on käytettävä vähintään 3 koukkua tai ruuvia. **Tärkeää:** Ruuvit tai koukut on sijoitettava noin 6 cm: n päähän peilin ulkoreunasta.

CZ

Použijte prosím alespoň 2 háčky nebo šrouby! Pokud je zrcadlo dlouhé 160 cm nebo více, musí být použity alespoň 3 háčky nebo šrouby. **Důležité:** Šrouby nebo háčky by měly být umístěny přibližně 6 cm od vnějšího okraje zrcadla.

RO

Vă rugăm să utilizați cel puțin 2 cârlige sau șuruburi! Dacă o oglindă are 160 cm lungime sau mai mult, trebuie utilizate cel puțin 3 cârlige sau șuruburi. **Important:** Șuruburile sau cârligele trebuie poziționate la aproximativ 6 cm de marginea exterioară a oglinzii.

TR

Lütfen en az 2 kanca veya vida kullanın! Bir ayna 160 cm veya daha uzun ise en az 3 kanca veya vida kullanılmalıdır. **Önemli:** Vidalar veya kancalar aynanın dış kenarından yaklaşık 6 cm uzağa yerleştirilmelidir.

GB

Please use at least 2 screws or hooks! If you assemble a mirror with a length of 160 cm or more, please use minimum 3 screws or hooks. **Important:** The position of the screws or hooks should be about 6 cm from the outer edge of the frame.

NL

Gebruik minimaal 2 haken of schroeven! Als een spiegel 160 cm of langer is, moeten er minimaal 3 haken of schroeven worden gebruikt. **Belangrijk:** De schroeven of haken moeten ongeveer 6 cm van de buitenrand van de spiegel worden geplaatst.

DK

Brug mindst 2 kroge eller skruer! Hvis et spejl er 160 cm langt eller mere, skal der bruges mindst 3 kroge eller skruer. **Vigtigt:** Skruerne eller krogene skal placeres ca. 6 cm fra spejlets yderkant.

IS

Vinsamlegast notaðu að minnsta kosti 2 króka eða skúrur! Ef spegill er 160 cm að lengd eða meira þarf að nota að minnsta kosti 3 króka eða skúrur. **Mikilvægt:** Skúrur eða krókar ættu að vera staðsetir u.þ.b. 6 cm frá ytri brun spegilsins.

HU

Kérjük, használjon legalább 2 kampót vagy csavart! Ha a tükör 160 cm hosszú vagy annál hosszabb, akkor legalább 3 kampót vagy csavart kell használni. **Fontos:** A csavarokat vagy kampókat kb. 6 cm-re kell elhelyezni a tükör külső szélétől.

HR

Molimo koristite najmanje 2 kuke ili vijke! Ako je ogledalo dugačko 160 cm ili više, morate upotrijebiti najmanje 3 kuke ili vijke. **Važno:** Vijci ili kuke trebaju biti postavljene približno 6 cm od vanjskog ruba ogledala.

BG

Моля, използвайте поне 2 куки или винтове! Ако огледалото е с дължина 160 см или повече, трябва да се използват поне 3 куки или винтове. **Важно:** Винтовете или куките трябва да бъдат разположени на около 6 см от външния ръб на огледалото.

FR

Veillez utiliser au moins 2 crochets ou vis ! Si un miroir mesure 160 cm de long ou plus, au moins 3 crochets ou vis doivent être utilisés. **Important:** Les vis ou crochets doivent être placés à environ 6 cm du bord extérieur du miroir.

ES

Utilice al menos 2 ganchos o tornillos. Si un espejo mide 160 cm de largo o más, se deben usar al menos 3 ganchos o tornillos. **Importante:** Los tornillos o ganchos deben colocarse a unos 6 cm del borde exterior del espejo.

SE

Använd minst 2 krok eller skruvar! Om en spegel är 160 cm lång eller mer måste minst 3 krok eller skruvar användas. **Viktigt:** Skruvarna eller krokarna ska placeras cirka 6 cm från spegelns ytterkant.

PL

Użyj co najmniej 2 haczyków lub śrub! Jeśli lustro ma długość 160 cm lub więcej, należy użyć co najmniej 3 haczyków lub śrub. **Ważne:** Wkręty lub haczyki powinny znajdować się ok. 6 cm od zewnętrznej krawędzi lustra.

SI

Uporabite vsaj 2 kljuki ali vijake! Če je ogledalo dolgo 160 cm ali več, je treba uporabiti vsaj 3 kljuke ali vijake. **Pomembno:** Vijaki ali kljuke morajo biti nameščeni približno 6 cm od zunanje roba ogledala.

BIH

Molimo koristite najmanje 2 kuke ili vijke! Ako je ogledalo dugačko 160 cm ili više, morate upotrijebiti najmanje 3 kuke ili vijke. **Važno:** Vijci ili kuke trebaju biti postavljene približno 6 cm od vanjskog ruba ogledala.

EST

Palun kasutage vähemalt 2 konksu või kruvi! Kui peegli pikkus on 160 cm või rohkem, tuleb kasutada vähemalt 3 konksu või kruvi. **Tähtis:** kruvid või konksud tuleks asetada umbes 6 cm kaugusele peegli välisservast.

GR

Χρησιμοποιήστε τουλάχιστον 2 γάντζους ή βίδες! Εάν ένας καθρέφτης έχει μήκος 160 cm ή περισσότερο, πρέπει να χρησιμοποιηθούν τουλάχιστον 2 γάντζοι ή βίδες. **Σημαντικό:** Η τοποθέτηση των βιδών ή των γάντζων πρέπει να γίνει περίπου 6 cm από την εξωτερική άκρη του καθρέφτη.

3. Spiegel mit Aufhänger / Mirrors with hanger

FR miroirs avec cintre

NL spiegels met hanger

IT specchi con appendiabiti

ES espejos con percha

PT espelhos com cabide

CZ zrcátka s věšákem

PL lustra z wieszakiem

HU tükrök akasztóval

SI ogledala z obešalnikom

HR espelhos com cabide

SK zrkadlá s vešiakom

BIH ogledala sa vešalicom

BG огледала със закачалка

RO oglinzi cu cuier

SE speglar med hängare

DK spejle med bøjle

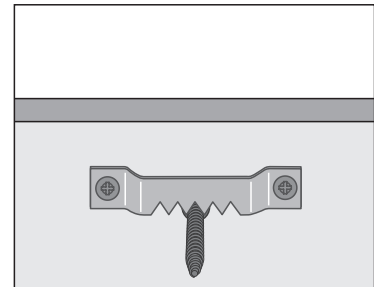
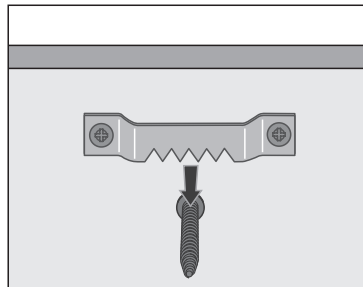
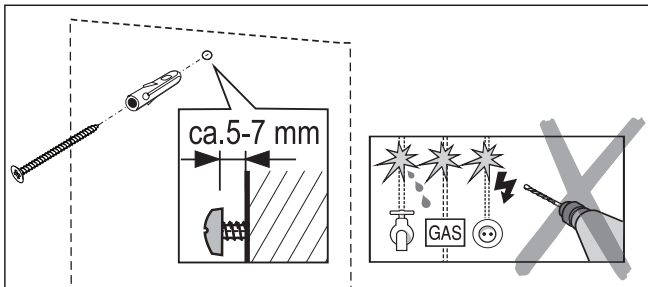
IS speglar með hengi

FI peilit ripustimella

TR askılı aynalar

GR καθρέφτες με κρεμάστρα

EST Peegel riidepuuga



DE

Hinweis: Da es viele verschiedene Wandmaterialien gibt, sind Schrauben für die Wandbefestigung nicht beigegeben. Erkundigen Sie sich ggf. beim Fachhandel nach geeigneten Schrauben. Bei weiteren Fragen kontaktieren Sie uns!

IT

Nota: poiché esistono molti materiali per pareti diversi, le viti per il montaggio a parete non sono incluse. Se necessario, chiedete al vostro rivenditore specializzato le viti adatte. Se hai ulteriori domande, contattaci!

PT

Nota: Como existem muitos materiais de parede diferentes, os parafusos para montagem na parede não estão incluídos. Se necessário, pergunte ao seu revendedor especializado sobre os parafusos adequados. Se tiver mais questões, por favor contacte-nos!

FI

Huomaa: Koska seinämateriaaleja on monia erilaisia, seinäkiinnitysuuvit eivät sisälly toimitukseen. Kysy tarvittaessa jälleenmyyjältäsi sopivia ruuveja. Jos sinulla on kysyttävää, ota meihin yhteyttä!

CZ

Poznámka: Protože existuje mnoho různých materiálů pro stěny, šrouby pro montáž na zeď nejsou součástí dodávky. V případě potřeby se na vhodné šrouby zeptejte svého specializovaného prodejce. Pokud máte další dotazy, kontaktujte nás!

RO

Notă: Deoarece există multe materiale diferite pentru perete, șuruburile pentru montarea pe perete nu sunt incluse. Dacă este necesar, întrebați dealerul dvs. specializat despre șuruburile adecvate. Dacă aveți întrebări suplimentare, vă rugăm să ne contactați!

TR

Not: Birçok farklı duvar malzemesi olduğundan duvara montaj vidaları dahil değildir. Gerekiirse uygun vidalar için yetkili satıcınıza danışın. Başka sorularınız varsa, lütfen bizimle iletişime geçin!

GR

Σημείωση: Δεδομένου ότι υπάρχουν πολλά διαφορετικά υλικά τοίχου, οι βίδες για την τοποθέτηση σε τοίχο δεν περιλαμβάνονται. Εάν είναι απαραίτητο, ρωτήστε τον εξειδικευμένο αντιπρόσωπό σας για τις κατάλληλες βίδες. Εάν έχετε περισσότερες ερωτήσεις, επικοινωνήστε μαζί μας!

GB

Information: As wall materials vary, screws for fixing to wall are not included. For advice on suitable screw systems, contact your local specialised dealer. If there are any further questions please do not hesitate to contact us!

NL

Let op: Omdat er veel verschillende wandmaterialen zijn, worden schroeven voor wandmontage niet meegeleverd. Vraag eventueel bij uw vakhandelaar naar geschikte schroeven. Als u nog vragen heeft, neem dan contact met ons op!

DK

Bemærk: Da der er mange forskellige vægmateriale, er skruer til vægmontering ikke inkluderet. Spørg om nødvendigt din forhandler om passende skruer. Hvis du har yderligere spørgsmål, bedes du kontakte os!

IS

Athugið: Þar sem það eru mörg mismunandi veggfni eru skúrur fyrir veggfestingu ekki innifaldir. Spyrðu sérfræðingasalann þinn um nauðsynlegar skúrur ef þú þrörf. Ef þú hefur frekari spurningar, vinsamlegast hafðu samband við okkur!

HU

Megjegyzés: Mivel sokféle fali anyag létezik, a falra szereléshez szükséges csavarokat nem tartalmazza. Ha szükséges, kérdezze meg szakkereskedőjét a megfelelő csavarokról. További kérdéseivel forduljon hozzánk bizalommal!

HR

Napomena: Budući da postoji mnogo različitih zidnih materijala, vijci za zidnu montažu nisu uključeni. Ako je potrebno, pitajte vašeg specijaliziranog trgovca o prikladnim vijcima. Ako imate dodatnih pitanja, kontaktirajte nas!

BG

Забелѝжа: Тъй като има много различни материали за стени, винтовете за стенен монтаж не са включени. Ако е необходимо, попитайте вашия специализиран дилър за подходящи винтове. Ако имате допълнителни въпроси, моля свържете се с нас!

FR

Remarque: comme il existe de nombreux matériaux muraux différents, les vis pour le montage mural ne sont pas incluses. Si nécessaire, demandez à votre revendeur spécialisé les vis appropriées. Si vous avez d'autres questions, contactez-nous !

ES

Nota: como hay muchos materiales de pared diferentes, los tornillos para el montaje en la pared no están incluidos. Si es necesario, pregunte a su distribuidor especializado acerca de los tornillos adecuados. Si tienes más preguntas, ¡contáctanos!

SE

Obs: Eftersom det finns många olika väggmaterial ingår inte skruvar för väggmontering. Fråga vid behov din fackhandlare om lämpliga skruvar. Om du har ytterligare frågor, vänligen kontakta oss!

PL

Uwaga: Ponieważ istnieje wiele różnych materiałów ściennych, śruby do montażu na ścianie nie są dołączone. W razie potrzeby zapytaj sprzedawcę o odpowiednie śruby. Jeśli masz dodatkowe pytania, skontaktuj się z nami!

SI

Opomba: Ker obstaja veliko različnih materialov za stene, vijaki za pritrditev na steno niso vključeni. Če je potrebno, o ustreznih vijakih povprašajte svojega specializiranega prodajalca. Če imate dodatna vprašanja, se obrnite na nas!

BIH

Napomena: Budući da postoji mnogo različitih zidnih materijala, vijci za zidnu montažu nisu uključeni. Ako je potrebno, pitajte vašeg specijaliziranog trgovca o odgovarajućim vijcima. Ako imate dodatnih pitanja, kontaktirajte nas!

EST

Märkus: Kuna seinamaterjale on palju erinevaid, ei kuulu seinale kinnitamiseks mõeldud kruvid komplekti. Vajadusel küsige sobivate kruvide kohta oma edasimüüjalt. Kui teil on lisaküsimusi, võtke meiega ühendust!