

Montage-Hinweis für Spiegel mit Klebeblechen

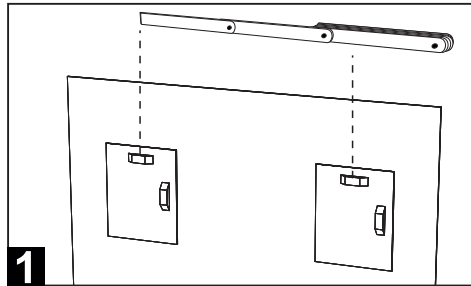
- GB User instruction for mirrors with mounting plates
- FR Instructions d'installation pour miroirs avec feuilles adhésives
- IT Istruzioni per l'installazione di specchi con fogli adesivi
- NL Installatie-instructies voor spiegels met zelfklevende platen
- ES Instrucciones de instalación para espejos con láminas adhesivas
- PT Instruções de instalação para espelhos com folhas adesivas
- CZ Návod k instalaci zrcátek s lepicími fóliemi
- PL Instrukcja montażu luster z arkuszami samoprzylepnymi
- IS Leifðeiningar notaða fyrir spegla með festiþlötum
- EST Paigaldusplaatidega peeglite kasutusjuhend
- DK Installationsvejledning til spejle med klæbende plader

- SK Návod na montáž zrkadiel s lepicími doskami
- HU Ragasztó lemezes tükrök felszerelés útmutatója
- SI Navodila za namestitve ogledal z lepilnimi listi
- HR Upute za ugradnju ogledala s ljepljivim pločama
- SE Installationsanvisningar för speglar med självhäftande ark
- FI Asennusohjeet peilien kiinnityskalvoihin
- RO Instrucțiuni de instalare pentru oglinzi cu foi adezive
- BG Инструкции за монтаж на огледала с лепилни листове
- TR Upute za upotrebu ogledala s montažnim pločama
- TR Yapışkan plakalı aynaların için montaj talimatları
- GR Οδηγίες τοποθέτησης καθρέπτων με αυτοκόλλητο φύλλο

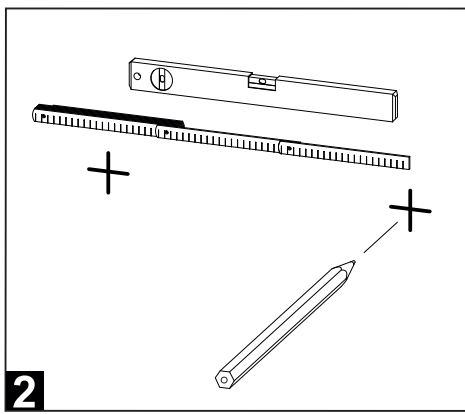
Empfohlen:

- | | | |
|-----------------|------------------|--------------------|
| GB Remommended: | PL Zalecana: | RO Recomandat: |
| FR Conseilé: | HU Ajánlott: | SE Rekommenderad: |
| NL Aanbevelen: | SI Priporočeno: | DK Anbefalede: |
| IT Consigliato: | HR Preporučeno: | IS Mælt með: |
| ES Recomendado: | SK Odporúčané: | EST Soovitatav: |
| PT Recomendado: | BBH Preporučeno: | FI Suositus: |
| CZ Doporučeno: | EO Препоръча се: | TR Tavsiye edilen: |
| | SK Odporúčané: | GR Συνιστάται: |

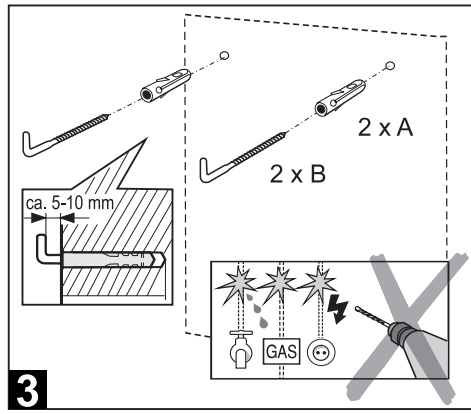
A	2 x	
B	2 x	



1



2



3

DE Hinweis: Da es viele verschiedene Wandmaterialien gibt, ist das Befestigungsmaterial nicht beige packt. Erkundigen Sie sich ggf. beim Fachhandel nach geeignetem Befestigungsmaterial. Bei weiteren Fragen kontaktieren Sie uns!

Pflegehinweis für Spiegel

Benutzen Sie zur normalen Reinigung ein weiches, trockenes Tuch. Hartnäckige Flecken, z. B. Fett, können Sie wie folgt beseitigen: Ein Fensterleder oder Microfasertuch in klarem heißen Wasser auswaschen und gut auswringen. Flecken durch leichtes Abreiben entfernen. Verwenden Sie auf keinen Fall chemische Reinigungsmittel. Keine scheuernden Schwämme benutzen. Wischen Sie die Kanten separat ab, sodass keine Feuchtigkeit zurückstände bleiben.

GB Information: As wall materials vary, the fixing material is not included. For advice on suitable fixing material, contact your local specialised dealer. If there are any further questions please do not hesitate to contact us!

Maintenance note for mirrors

Please use a soft dry cloth for the normal cleaning. To remove resistant stains, please follow the instructions below: Wash-out a chamois leather or micro-fibre cloth in clean hot water and wring out well. Remove the stain by gentle rubbing. Please never use chemical detergents. Do not use any abrasive sponges. Dry the edges that there is not wetness left.

FR Remarque: comme il existe de nombreux matériaux de mur différents, le matériau de fixation n'est pas inclus. Si nécessaire, demandez à votre revendeur spécialisé le matériel de fixation approprié. Si vous avez d'autres questions, n'hésitez pas à nous contacter!

Instructions d'entretien pour les miroirs

Utilisez un chiffon doux et sec pour un nettoyage normal. Taches tenaces, par ex. Vous pouvez éliminer la graisse comme suit: Lavez une peau de chamois ou un chiffon en microfibre dans de l'eau claire et chaude et essorez-le bien. Retirez les taches en frottant doucement. N'utilisez jamais d'agents de nettoyage chimiques. N'utilisez pas d'éponges abrasives. Essuyez les bords séparément pour éviter toute trace d'humidité.

IT Nota: poiché esistono molti materiali diversi per le pareti, il materiale di fissaggio non è incluso. Se necessario, chiedere al proprio rivenditore specializzato materiale di fissaggio adatto. Se hai ulteriori domande, contattaci!

Istruzioni per la cura degli specchietti

Utilizzare un panno morbido e asciutto per la normale pulizia. Macchie ostinate, ad es. È possibile rimuovere il grasso come segue: Lavare un panno in pelle scamosciata o in microfibra con acqua calda e pulita e strizzarlo bene. Rimuovere le macchie strofinando delicatamente. Non utilizzare mai detersivi chimici. Non utilizzare spugne abrasive. Pulisci i bordi separatamente in modo che non rimanga umidità.

NL Let op: Omdat er veel verschillende wandmaterialen zijn, wordt het bevestigingsmateriaal niet meegeleverd. Vraag eventueel uw vakhandelaar naar geschikt bevestigingsmateriaal. Heeft u nog vragen, neem dan gerust contact met ons op!

Onderhoudsinstructies voor spiegels

Gebruik voor normale reiniging een zachte, droge doek. Hardnekkige vlekken, bijv. U kunt vet als volgt verwijderen: Was een zeemleren lap of microvezeldoek in helder, warm water en wring deze goed uit. Verwijder vlekken door zachtjes te wrijven. Gebruik nooit chemische reinigingsmiddelen. Gebruik geen schuurspoon. Veeg de randen apart af zodat er geen vocht achterblijft.

Jokey Sohland GmbH Industriest. 4 D - 02689 Sohland / Spree
 Tel.: +49(0)35936 / 36-0 Tel. Service: +49(0)35936 / 36-2265 email: js.service@jokey.com
 Fax: +49(0)35936 / 36-2222 Fax Service: +49(0)35936 / 36-2281 www.jokey-online.com

ES **Nota:** Como hay muchos materiales de pared diferentes, el material de fijación no está incluido. Si es necesario, pregunte a su distribuidor especializado sobre el material de fijación adecuado. Si tienes más preguntas, contáctanos.

Instrucciones de cuidado para espejos

Utilice un paño de microfibra para la limpieza normal. Manchas rebeldes, p. Ej. Puede quitar la grasa de la siguiente manera: Lave una pila o un paño de microfibra en agua limpia y tibia y escurra bien. Elimina las manchas frotando suavemente. Nunca use agentes de limpieza químicos. No utilice esponjas abrasivas. Limpie los bordes por separado para que no quede humedad.

PT **Nota:** Como existem muitos materiais de parede diferentes, o material de fixação não está incluído. Se necessário, pergunte ao seu revendedor especializado sobre o material de fixação adequado. Se tiver mais questões, por favor contate-nos!

Instruções de cuidados para espelhos

Use um pano macio e seco para a limpeza normal. Manchas teimosas, por ex. Você pode remover a graxa da seguinte maneira: Lave uma pele ou um pano de microfibra em água morna e limpa e torça-o bem. Remova as manchas esfregando levemente. Nunca use agentes de limpeza químicos. Não use esponjas abrasivas. Limpe as bordas separadamente para que nenhuma umidade permaneça.

CZ **Poznámka:** Jelikož existuje mnoho různých materiálů stěn, upevňovací materiál není zahrnut. V případě potřeby se obraťte na svého odborného prodejce o vhodný upevňovací materiál. Máte-li jakékoli další dotazy, kontaktujte nás!

Pokyny pro péči o zrcátka

K běžnému čištění použijte měkký suchý hadřík. Odolné skvrny, např. Tuk můžete odstranit následujícím způsobem: Umyjte kamzíkovou kůži nebo hadřík z mikrovláken v čisté, horké vodě a dobře vyždímejte. Odstraňte skvrny jemným třením. Nikdy nepoužívejte chemické čisticí prostředky. Nepoužívejte abrazivní houby. Okraje otřete zvlášť, aby nezůstala vlhkost.

PL **Uwaga:** ponieważ istnieje wiele różnych materiałów ściennych, materiał mocujący nie jest dołączony. W razie potrzeby zapytaj sprzedawcę o odpowiedni materiał mocujący. Jeśli masz dodatkowe pytania, skontaktuj się z nami!

Instrukcje dotyczące pielęgnacji luster

Do normalnego czyszczenia używaj miękkiej suchej szmatki. Uporczywe plamy, np. tłuszcz można usunąć w następujący sposób: Umyj iruchú lub szcierkę z mikrofibry w czystej, gorącej wodzie i dobrze wyciśnij. Umyj płany delikatnie pocierając. Nigdy nie używaj chemicznych środków czyszczących. Nie używaj gąbek ściernych. Włtyrzy krawędzie oddzielnie, aby nie pozostała wilgoć.

SK **Poznámka:** Pretože existuje veľa rôznych materiálov stien, upevňovací materiál nie je súčasťou dodávky. V prípade potreby sa informujte u svojho odborného predajcu o vhodnom upevňovacom materiáli. Ak máte ďalšie otázky, kontaktujte nás!

Návod na údržbu zrkadiel

Na bežné čistenie použite mäkkú suchú handričku. Odolné škvrny, napr. B. Mastnotu je možné odstrániť nasledovne: Jelenicu alebo handričku z mikrovlákna vyperite v čistej horúcej vode a dobre ju vymžijte. Škvrny odstráňte jemným trením. Nikdy nepoužívajte chemické čistiace prostriedky. Nepoužívajte abrazívne špongie. Okraje utrite oddelne, aby nezostala žiadna zvyšky vlhkosti.

DK **Bemærk:** Da der er mange forskellige vægmateriale, er fastgørelsesmateriale ikke inkluderet. Spørg om nødvendigt din specialforhandler om passende fastgørelsesmateriale. Hvis du har yderligere spørgsmål, bedes du kontakte os!

Pejleinstruktioner for spejle

Brug en blød, tør klud til normal rengøring. Stædige pletter, f.eks. Du kan fjerne fedt som følger: Vask en pels eller en mikrofiberklud i klart, varmt vand og vrid det grundigt ud. Fjern pletter ved let at gnide. Brug aldrig kemiske rengøringsmidler. Brug ikke slibende svampe. Tør kanterne separat, så der ikke er fugt tilbage.

HU **Megjegyzés:** Mivel sokféle fal anyag van, a rögzítő anyagot nem tartalmazzuk. Szükség esetén kérdezze meg szakkereskedőjét a megfelelő rögzítőanyagokról. További kérdéseivel forduljon hozzánk!

A tükrök ápolására vonatkozó utasítások

A normál tisztításhoz használjon puha, száraz ruhát. Makacs foltok, pl. A zsírt a következőképpen távolíthatja el: Mosson zerge bört vagy mikroszálhas kendőt tiszta, forró vízben, és jól csavarja ki. A foltokat enyhén dörzsöléssel távolítsa el. Soha ne használjon vegyszeres tisztítószert. Ne használjon szőrös szivacsot. Külön törődjön le az élekről, hogy ne maradjon nedvesség.

SI **Opomba:** Ker ubistavo veliko različnih različnih materialov za stene, pritrdilni material ni vključen. Po potrebi se o ustreznem pritrdilnem materialu posvetujte s svojim prodajalcem. Če imate dodatna vprašanja, se obrnite na nas!

Navodila za nego ogledal

Za normalno čiščenje uporabite mehko in suho krpo. Trdovratni madeži, pr. Mast lahko odstranite na naslednji način: Jelenovo usnje ali krpo iz mikrovlakna sperite v čisti, vroči vodi in jo dobro iztisnite. Madeže odstranite z nežnim drgnjenjem. V nobenem primeru ne smete uporabljati kemičnih čistil. Ne uporabljajte abrazivnih gobic. Robove obrišite oddelno, da ne ostane vlaga.

HR **Napomena:** Budući da postoji mnogo različitih zidnih materijala, materijal za pričvršćivanje nije uključen. Ako je potrebno, pitajte svog stručnjaka za prikladni materijal za pričvršćivanje. Ako imate dodatnih pitanja, kontaktirajte nas!

Nupute za njegu zrcala

Za normalno čišćenje koristite mekano i suhu krpu. Tvrdoglavje mrlje, na pr. Mast možete ukloniti na sljedeći način: Operite jelensku kožu ili krpu od mikrovlakana u čistoj, vrućoj vodi i dobro je istisnite. Uklonite mrlje njezinim trljanjem. Nikada nemojte koristiti kemijska sredstva za čišćenje. Ne koristite abrazivne spužve. Obrišite rubove odvojeno tako da ne ostane vlaga.

SE **Obs!** Eftersom det finns många olika väggmaterial ingår inte fästmaterial. Fråga vid behov din fackhandlare om lämpligt fästmaterial. Om du har ytterligare frågor, vänligen kontakta oss!

Skötselanvisningar för speglar

Använd en mjukt, torr trasa för normal rengöring. Enviska fläckar, t.ex. Du kan ta bort fett på följande sätt: Tvätta en pälskinn eller mikrofiberduk i klart, varmt vatten och vrid ut det ordentligt. Ta bort fläckar genom att gnugga försiktigt. Använd aldrig kemiska rengöringsmedel. Använd inte slipande svampar. Torka av kanterna separat så att ingen fukt kvarstår.

FI **Huomaa:** Koska seinämateriaaleja on paljon, kiinnitysmateriaalia ei sisälly toimitukseen. Kysy tarvittavaa jälleenmyyjältäsi sopiva kiinnitysmateriaali. Jos sinulla on kysyttävää, ota meihin yhteyttä!

Peilien hoito-ohjeet

Käytä normaalia puhdistusta varten pehmeää, kuivaa linna. Irtaseipset tahrat, esim. Voit poistaa rasvan seuraavasti: Pese turkki tai mikrokiuitulina kirkaassa, lämpimässä vedessä ja väännä se huolellisesti. Poista tahrat hieromalla kevyesti. Älä koskaan käytä kemiallisia puhdistusaineita. Älä käytä hankaavia sienitä. Vyöhy reumat erikseen, jotta kosteutta ei jää.

RO **Notă:** deoarece există multe materiale diferite pentru pereți, materialul de fixare nu este inclus. Dacă este necesar, întrebați dealerul dvs. specializat despre materialul de fixare adecvat. Dacă aveți întrebări suplimentare, vă rugăm să ne contactați!

Instrucțiuni de îngrijire pentru oglinzi

Folosiți o cârpă moale și uscată pentru curățarea normală. Petele încăpățănate, de ex. Puteți îndepărta grăsimea după cum urmează: Spălați o blană sau o cârpă din microfibră în apă limpede și caldă și stoarceți-o bine. Îndepărtați petele frecând ușor. Nu folosiți niciodată agenți de curățare chimici. Nu folosiți bureți abrazivi. Ștergeți marginile separat, astfel încât să nu rămână umezeală.

BG **Забелѝка:** Тъќа што има много различни стени материјали, закрепвањати материјал не е вклучен. Ако е необходимо, попитайте вашиот специјалист за пододобна закрепвањати материјал. Ако имате някакви дополнителни въпроси, моќла свржете се с нас!

Инструкции за грижа за огледала

Исползувайте мека и суха крпа за нормално почитвање. Упорити петна, на пр. Можете да премањете маѕината, како следва: Измијте коѕина или крпа од микрофибер во чиста, топла вода и и изцедете старателно. Премањете петната, како леко ги трнете. Никогна не исползувайте хемически почиствајќи препарати. Не исползувайте абразивни губи. Избършете рубњевте одделно, така че да не остане влага.

IS **Athugið:** þar sem það eru mörg mismunandi veggfefni er festingarefnið ekki innifalið. Spyrðu sérfræðinginn þinn um nauðsynlegt festingarefni ef þú þrörfur. Ef þú hefur frekari spurningar, vinsamlegast hafðu samband við okkur!

Umhriðuleiðbeiningar fyrir spegla

Notaðu mjúkan, þurran klút til venjulegrar hreinsunar. Þrjúskir blettir, t.d. B. Fila, þú getur útrýmt sem hér segir: Einn þvoðu gema leður eða örfreiga klút í hreinu, heitu vatni og hrístu það vel út. Fjarlægðu blött með því að nudda varlega. Þú mátt ekki undir neinum kringumstunda nota efnafræðileg hreinsifni. Ekki nota slípfeni. Þurrkaðu þrinnar á aðskildan þannig að engar rakaleifar séu eftir.

EST **Märkus:** Kuna seinämaterialeid on palju erinevaid, ei ole kiinnitusmaterjal kaasas. Vajadusel küsige sobiva kiinnitusmaterjali kohta oma edasimüüjalt. Kui teil on lisaküsimusi, võtke meiega ühendust!

Peeglite hooldusjuhised

Tavalles puhastamiseks kasutage pehmet ja kuiva lappi. Kangekaelsed plekid, nt. B. Rasv, saate kõrvaldada järgmiselt: Üks Peske seemisnahk või mikrokiudlapu puhta ja kuuma veega ning väännake see korralikult välja. Eemaldage plekid õrnalt hõõrudes. Arge mingil juhul kasutage keemilisi puhastusvahendeid. Arge kasutage abrasivseid käsnašid. Pühkige servad eraldi, ni et niiskuse jääke ei jääks.

BIH **Napomena:** Budući da postoji mnogo različitih zidnih materijala, materijal za pričvršćivanje nije uključen. Ako je potrebno, pitajte vašeg specijaliziranog trgovca o prikladnom materijalu za pričvršćivanje. Ako imate dodatnih pitanja, kontaktirajte nas!

Upute za njegu ogledala

Za normalno čišćenje koristite meku, suhu krpu. Trdovratne mrlje, na pr. B. Masti, možete ukloniti na sljedeći način: Jedan Operite kožu od divokoze ili tkaninu od mikrovlakana u čistoj, vrućoj vodi i dobro je iscedite. Uklonite mrlje njezinim trljanjem. Ni pod kojim okolnostima ne smijete koristiti kemijska sredstva za čišćenje. Ne koristite abrazivne spužve. Rubove obrišite odvojeno kako ne bi ostalo vlage. Arge mingil juhul kasutage keemilisi puhastusvahendeid. Arge kasutage abrasivseid käsnašid. Pühkige servad eraldi, ni et niiskuse jääke ei jääks.

TR **Not:** Birook farklı duvar malzemesi olduđu için sabileme malzemesi dahil değildir. Gerekiirse, yetkili satıcınıza uygun sabileme malzemesini sorun. Başka sorunuz varsa, lütfen bizimle iletişime geçin!

Aynalar için bakım talimatları

Normal temizlik için yumuşak, kuru bir bez kullanın. İnatçı lekeler, örn. B. Yağ, aşağıdaki gibi ortadan kaldırılabilsiniz: a Güderi veya mikrofiber bezle temiz, sıcak suyla yıkayın ve iyice sıkın. affice ovalayarak lekeleri çıkarın. Asla kimyasal temizlik maddeleri kullanmayın. Asındañtır süngerler kullanmayın. Nem kalıntısı kalması için kenarları ayrı ayrı silin.

GR **Σημείωση:** Επειδή υπάρχουν πολλά διαφορετικά υλικά τοίχου, το υλικό στερέωσης δεν περιλαμβάνεται. Εάν είναι απαραίτητο, ρωτήστε τον εξειδικευμένο αντιπρόσωπο για το κατάλληλο υλικό στερέωσης. Εάν έχετε περισσότερες ερωτήσεις, επικοινωνήστε μαζί μας!

Οδηγίες φροντίδας για καθρέπτες

Gia konvniko καθαρισμό, χρησημοποιήστε ένα μαλακό, στεγνό πανί. Επιδιόνο λεκέδες, π.χ. B. λίπος, μπορείτε να εξαλείψετε ως εξής: a Ξεπλύνετε το δέρμα σαμπου ή ένα πανί μικροϊνών σε καθαρό, ζεστό νερό και στυπήτε καλά. Αφαιρέστε τους λεκέδες τρίβοντας απαλά. Μην χρησημοποιείτε ποτέ χημικά καθαριστικά. Μή χρησημοποιήστε αφαντικά σφουγγάρια. Σκουπίστε τις άκρες ξεχωριστά για να μην μείνουν υπολείμματα υγρασίας.